

rolldolly®



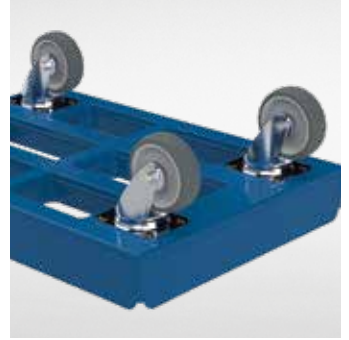
106

Weitere Informationen zu
rolldolly® finden Sie
auf unserer Homepage
www.feil.eu

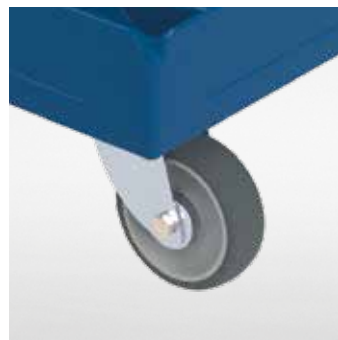


rolldolly®

Treffender kann die Bezeichnung kaum sein. Rolldolly steht für Qualität, Langlebigkeit und bedarfsgerechte Konfiguration. Die Vielfalt der Varianten bietet eine große Auswahl. Nutzen Sie die jeweiligen Vorteile unserer Transportroller aus Kunststoff, Aluminium, Stahl oder Edelstahl.



LOGISTIK-
LÖSUNGEN
für besondere
ANSPRÜCHE



Große
Auswahl von
**RÄDER UND
ROLLEN**

162



IDEAL FÜR
EURONORMBOX
600 X 400 MM

rollidolly®

rollidolly® LIGHT VERSION RASTER



rollidolly® LIGHT
VERSION GESCHLOSSEN



rollidolly® LIGHT
VERSION OFFEN

415 x 615 x 175 mm

250 kg

Kunststoff

rollidolly® LIGHT

- Kunststoffboden aus hochwertigem ABS-Material
- mit Rollen ø 100 mm PP / TPE grau, vier Rückenlochenkrollen
- Montage der Rollen mit Rückenloch / eine Schraube pro Rolle
- andere Rollenvarianten auf Anfrage möglich
- Standardfarben erhältlich in Verkehrsrot ähnlich RAL 3020 und Verkehrsblau ähnlich RAL 5017
- andere RAL-Farben auf Anfrage möglich

	rollidolly® LIGHT	
	410 x 610 x 170 mm	405 x 605 x 20 mm
	verkehrsrot ähnlich RAL 3020	verkehrsblau ähnlich RAL 5017
Version offen	M410610ABS3020OBLB7	M410610ABS5017OBLB7
Version Raster	M410610ABS3020RBLB7	M410610ABS5017RBLB7
Version geschlossen	M410610ABS3020GBLB7	M410610ABS5017GBLB7

rolldolly® FAVORIT
VERSCHWEISSTE VARIANTEADAPTERRAHMEN FÜR TRAPEZ-
FÖRMIGE MEHRWEGBEHÄLTER

rolldolly®

rolldolly® CLASSIC OFFENE VARIANTE



610 x 410 x 190 mm



300 kg



Kunststoff

rolldolly® CLASSIC & FAVORIT

- Kunststoffboden aus hochwertigem HDPE-Material, beim Typ FAVORIT mit geschlossener Unterbodenkontur
- optimale Sicherung der Kunststoffkisten durch doppelten Sicherungsrand
- einfaches Leerguthandling durch integrierte Stapelmulden
- mit Rollen ø 100 mm PP / TPE grau, vier Lenkrollen
- Montage der Rollen mit Anschraubplatte / 4 Schrauben pro Rolle
- optional für trapezförmige Mehrwegbehälter erhältlich: Adapterrahmen aus 2 mm starkem, verzinktem Stahlblech
- Prägung an der Schmal- und Längsseite möglich
- erhältlich in den Farben Feuerrot ähnlich RAL 3000, Enzianblau ähnlich RAL 5010, Lichtblau ähnlich RAL 5012, Telegrau ähnlich RAL 7046 und Schwarz ähnlich RAL 9005

rolldolly® CLASSIC/FAVORIT

- 410 x 610 x 190 mm
- 402 x 602 x 15 mm

Classic	F92702PE 3000 OL029
Favorit	F92601PE 3000 OL029
Adapterrahmen	ARTR400600CM
Griffstange, 400 x 600 mm	GSTS800KC001
Griffstange, 600 x 800 mm	GSTS800KC002



- Griffstange aus gebogenem Rohr ø 20 mm
- Höhe Griffstange ca. 800 mm
- Adapterblech zum Anschrauben und Einstecken der Griffstange
- Oberfläche: galvanisch blau verzinkt, Cr 3

* Der rolldolly® CLASSIC & FAVORIT ist neben der Standardfarbe Feuerrot ähnlich RAL 3000, auch in den folgenden Farben erhältlich: Enzianblau ähnlich RAL 5010, Lichtblau ähnlich RAL 5012, Telegrau ähnlich RAL 7046 und Schwarz ähnlich RAL 9005. Um den entsprechenden Farbcode für die Bestellung zu erzeugen, ersetzen Sie die entsprechenden Ziffern in der Artikelnummer (Bsp.: Bei „F92702PE3000OL029“ steht „3000“ für Feuerrot.).

rolldolly® XL

CLASSIC & FAVORIT



BIS ZU
500 KG TRAGKRAFT

Der rollidolly® XL ist für den Transport von Euronorm-Kisten entwickelt und optimiert. Mit bis zu 500 kg Traglast auf einer Fläche von 600 x 800 mm gehört er zu den ganz Großen der Branche. Sein Potential ist mit diesen Eigenschaften aber noch lange nicht erschöpft.



TECHNISCHE HIGHLIGHTS

- Kunststoffdeck aus hochwertigem HDPE
- doppelter Stapelrand für optimalen Kistentransport.
- integrierte Stapelmulden für sicheres und einfaches Leerguthandling.
- Abläufe gewährleisten schnelle Reinigung
- Griffmulden erleichtern das Arbeiten mit dem rollidolly®
- Der FAVORIT bietet mit seinem geschlossenen Unterboden eine HACCP gerechte Logistik
- Prägung möglich auf beiden Schmalseiten

rolldolly® XL CLASSIC & FAVORIT

 612 x 814 x 195 mm |  602 x 802 x 15 mm

mit Rollen ø 100 mm PP / TPE grau, 300 kg Traglast

E50O00PE25010OL025

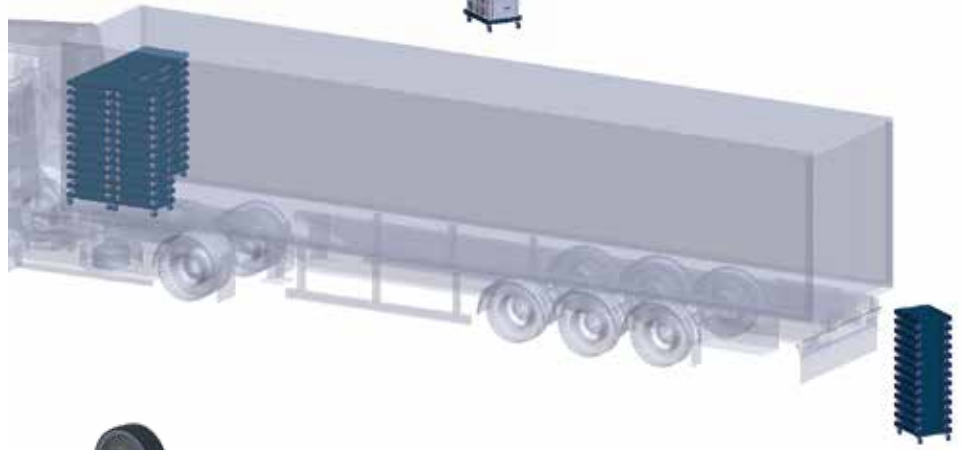
mit Rollen ø 125 mm PA / PU rot, 500 kg Traglast

E50O00PE25010OL0G5



Das Grundmaß ist auf die optimale Nutzung des LKW Laderaums ausgelegt.

Aufgrund der hervorragenden Stapelung, wird für die Rückführung der leeren rolldolly XL kaum Platz im LKW benötigt.



Der Typ FAVORIT hat eine geschlossene Unterbodenkontur und kann in Bereichen mit hohen hygienischen Anforderungen eingesetzt werden.

TECHNISCHE DATEN

-  612 x 814 x 195 mm
-  300 / 500 kg
-  Kunststoff



Optional können beim Typ FAVORIT drei Reihen Bockrollen montiert werden. Die mittlere Reihe ist tiefer positioniert und dient als Drehpunkt.





300 kg Stahl / Kunststoff

rollidolly® FLEX

- Stahlprofilverbinder mit vier Kunststoffecken, rot
- mit Rollen ø 100 mm PP / TPE grau, vier Rückenlochlenkrollen
- Montage der Rollen mit Rückenloch / eine Schraube pro Rolle
- verschiedene Sonderabmessungen auf Anfrage möglich

	rollidolly® FLEX
310 x 410 x 170 mm 305 x 405 x 20 mm	M310410S3020BLB7
410 x 610 x 170 mm 405 x 605 x 20 mm	M410610S3020BLB7
610 x 810 x 170 mm 605 x 805 x 20 mm	M610810S3020BLB7
810 x 1.210 x 170 mm 805 x 1.205 x 20 mm	M8101210S3020BLB7



Praktische Helfer in jedem Bereich



rolltainer®

nestainer®

Stahl-
rollbehälter

Wäsche-
Container

rolldolly®

Ladungs-
Systeme

Sonder-
lösungen

Räder und
Rollen

Zubehör




416 X 618 MM
MIT TPE UND PP ROLLEN



IDEAL FÜR
EURONORMKISTEN

rolldolly®

416 X 618 MM
MIT TPE UND PP ROLLEN

 418 x 618 x 132 mm
  150 kg
  Aluminium

rolldolly® ALU

- aus Aluminium-Winkelprofil unbehandelt, roh
- mit Rollen ø 80 mm Polypropylen schwarz
ODER ø 80 mm PP / TPE grau, vier Rückenlochlenkrollen
- Montage der Rollen mit Rückenloch / eine Schraube pro Rolle
- umlaufender Sicherungsrand, ideal für die Nutzung von Euronormboxen

rolldolly® ALU	
mit Rollen ø 80 PP schwarz	 418 x 618 x 132 mm  409 x 609 x 20 mm ATR420618031
mit Rollen ø 80 PP / TPEi grau	ATR420618033

NEU



rolldolly®

MODULARES SYSTEM



SICHERE UND PLATZSPARENDE
LAGERUNG



AUCH FÜR ROLLDOLLY
LIGHT GEEIGNET

30  425 x 500 mm

 300 kg

 Stahl

rolldolly® Tower ME 1035

- Fahrrahmen aus Quadratrohr 30 x 30 mm
- mit Rollen ø 80 mm PA / PU rot , 4 Lenkrollen
- Rohrbügel modular auf Fahrrahmen schraubbar, verschiedene Nutzhöhen auf Anfrage erhältlich
- Oberfläche: galvanisch blau verzinkt, Cr 3

rolldolly® Tower ME 1035

 425 x 500 x 1.170 mm |  385 x 490 x 1.035 mm

Rolldolly® Tower ME 1035, 425 x 500 mm, Cr 3

TRT425500KC0184

IDEAL FÜR
EURONORMBOX
400 X 600 MM UND
600 X 800 MM

ROSTFREI

rolldolly®

300 kg

Edelstahl

400 X 600 MM

600 X 800 MM

600 X 800 MM UND
400 X 600 MM

rolldolly® EDELSTAHL

- geschweißter rostfreier Edelstahl-Fahrrahmen, Schmalseiten aus Profilrohr, Langseiten aus Edelstahlblech
- je drei Rollen pro Seite
- Rollen ø 125 mm Polyamid weiß, Edelstahl Gleitlager, verschraubte Edelstahllachse
- mittlere Räder sind tiefer positioniert, der Transportroller kann auf der Stelle gedreht werden und leicht über kleine Absätze geschoben werden

		rolldolly® EDELSTAHL
410 x 655 x 170 mm 405 x 603 x 25 mm		ETR4106550H7
615 x 862 x 172 mm 605 x 803 x 30 mm		ETR6158830H7



IDEAL FÜR
EUROPALETTEN

rolldolly®

ROLLDOLLY® STAHL
800 X 1200 MM MIT EUROPALETTE



ROLLDOLLY® STAHL
313 X 413 MM



ROLLDOLLY® STAHL
800 X 1200 MM

 300 / 500 kg
  Stahl




rolldolly® STAHL

rolldolly® STAHL, 313 x 413 mm

- Transportroller aus Stahl, Oberfläche pulverbeschichtet Enzianblau ähnlich RAL 5010
- mit Rollen ø 100 mm PA / Elastik grau, eine Lenkrolle mit Feststeller / drei Lenkrollen
- Montage der Rollen mit Anschraubplatte

rolldolly® STAHL, 800 x 1.200 mm

- Palettenfahrrahmen aus Stahl, Oberfläche feuerverzinkt
- mit Rollen ø 125 mm Polypropylen weiß, zwei Lenkrollen mit Feststeller / zwei Lenkrollen
- Montage der Rollen mit Anschraubplatte

	rolldolly® STAHL
rolldolly® STAHL, 313 x 413 mm, 300 kg  313 x 413 x 168 mm  305 x 405 x 36 mm	STR4133135010012
rolldolly® STAHL, 800 x 1.200 mm, 500 kg  810 x 1.210 x 213 mm  802 x 1202 x 46 mm	MBR8221220F016



FÜR JEDEN ANSPRUCH
DIE RICHTIGE GRÖSSE

rolldolly®



600 X 300 MM
Ø 100 MM POLYPROPYLENROLLEN

800 X 600 MM
Ø 125 MM VOLLGUMMIROLLEN



200 kg - 1200 kg



Holz mit rutschfestem Belag

Möbelroller

- Holzrollplatte Multiplex-Sperrholz mit vollflächigem Anti-Rutschbelag
- mit vier Lenkrollen, verschiedene Durchmesser und Laufflächen möglich

	Möbelroller	Verpackungseinheit
600 x 300 mm, ø 75 mm PP / TPE Rollen	MR60030075G	2 Stück
600 x 300 mm, ø 100 mm Vollgummirollen	MR600300100G	2 Stück
600 x 300 mm, ø 100 mm Polypropylenrollen	MR600300100P	2 Stück
600 x 350 mm, ø 100 mm Vollgummirollen	MR600350100G	2 Stück
600 x 350 mm, ø 100 mm Polypropylenrollen	MR600350100P	2 Stück
600 x 400 mm, ø 125 mm Vollgummirollen	MR600400125G	1 Stück
600 x 600 mm, ø 200 mm Vollgummirollen	MR600600200G	1 Stück
600 x 600 mm, ø 125 mm PA / PU Rollen	MR600600125PU	1 Stück
800 x 600 mm, ø 125 mm Vollgummirollen	MR800600125G	1 Stück
480 x 720 mm, ø 100 mm Vollgummirollen	MR480720100GG	2 Stück



Deckel KU 600 x 800 mm

- HDPE-Kunststoff in schwarz ähnlich RAL 9005
- Innenabmessung: ca. 603 x 803 mm (B x L)
- Außenabmessung: ca. 618 x 822 x 93 mm (B x L x H)
- max. Stapelbelastung: 2.000 kg

BESONDERHEIT

- zwei im Deckel integrierte Spanngurte (2.000 mm Bandlänge) zum Einhängen in Rolldollies

Deckel KU schwarz,
600 x 800 mm, 2 Spanngurte

LL120035



Deckel KU 800 x 1200 mm

- HDPE-Kunststoff in schwarz ähnlich RAL 9005
- Innenabmessung: ca. 803 x 1.203 mm (B x L)
- Außenabmessung: ca. 810 x 1.210 x 100 mm (B x L x H)
- max. Stapelbelastung: 2.000 kg
- geeignet für vier Euronorm-Kisten 400 x 600 mm oder eine 600 x 800 mm, oder eine 800 x 1.200 mm

BESONDERHEIT

- zwei im Deckel integrierte Spanngurte (2.000 mm Bandlänge) zum Einhängen in Rolldollies

Deckel KU schwarz,
800 x 1.200 mm, 2 Spanngurte

LL120696



Deckel zur Ladungssicherung
auf dem rolldolly® INDUSTRY und
der Adapterpalette INDUSTRY

NEU

STAPELBAR

OPTIONAL LIEFERBAR
MIT FANGECKE

OPTIONAL
ERHÄLTlich

FANGECKEN FÜR
FAHRRAHMEN
400 X 600 MM

IDEAL FÜR EURONORMKISTEN

rolldolly® INDUSTRY
FAHRRAHMEN 400 X 600 MM

 300 kg

 Edelstahl

rolldolly® INDUSTRY Fahrrahmen 400 x 600 mm

- Außenabmessung: 400 x 600 x 157 mm (L x B x H)
- Innenabmessung: 370 x 570 mm
- Wagenkorpus aus Rechteckrohr: 15 x 30 mm
- Radstand: 317 x 400 mm (Mitte – Mitte Rad)
- Ladeflächen- bzw. Abstellhöhe: 142 mm
- mit Rollen ø 100 mm Polypropylen weiß, vier Rückenlochlenkrollen
optional: ø 100 mm Polyamid schwarz, elektrisch ableitfähig: Ableitwiderstand max. 105 Ohm, vier Rückenlochlenkrollen
- max. Tragkraft: 250 kg
- Oberfläche: Stahlteile galvanisch blau verzinkt, Cr 3

FANGECKEN FÜR FAHRRAHMEN 400 X 600 MM

- Fangecke aus gelasertem Blech t = 2 mm, konisch gekantet
- 4 Bohrungen ø 5,5 mm, inklusiv 4 Blindnieten 5 x 12 mm
- Oberfläche: galvanisch blau verzinkt, Cr 3

	4 Rückenlochlenkrollen ø 100 mm, PP weiß, Rollenlager	4 Rückenlochlenkrollen ø 100 mm, PA schwarz, Kugellager, Ableitwiderstand max. 105 Ohm
rolldolly® INDUSTRY	FR400600COR7	FR400600COR8
Fangecken	FEK157402C	

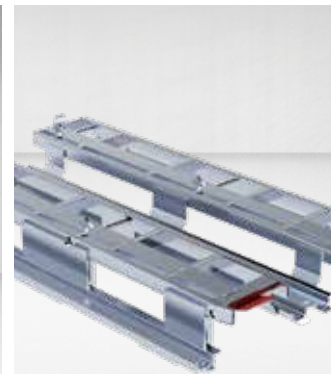
120

NEU

STABILES LAGERUNGS- UND TRANSPORTSYSTEM



ADAPTERPALETTE
MIT 4 X rollidolly® INDUSTRY, 400 X 600 MM



ADAPTERPALETTE
INDUSTRY 1200 X 800 MM



ADAPTERPALETTE MIT
rollidolly® INDUSTRY

300 kg

Edelstahl

Adapterpalette INDUSTRY 1200 x 800 mm

- extrem stabiles Lagerungs- und Transportsystem für rollidolly® INDUSTRY, 400 x 600 mm, 600 x 800 mm, 800 x 1.200 mm
- intuitives Verriegelungssystem des rollidolly® über Ein-Fuß-Bedienung
- der „Platzsparer“ für Lager- und Transportfläche
- Europalettenmaß 1.200 x 800 mm
- stapelfähig (15-fach)
- optimales Materialflussmanagement in Kombination von Rolleinheit und Staplerfähigkeit
- Stapleraufnahme über Kurz- und Langseite
- elektrisch ableitfähig (ESD)

TECHNISCHE DATEN:

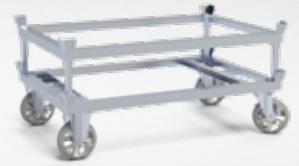
- Außenabmessungen: 800 x 1.210 x 125 mm
- Ladekapazität:
 - 4 x rollidolly® INDUSTRY, 400 x 600 mm
 - 2 x rollidolly® INDUSTRY, 400 x 600 mm +
1 x rollidolly® INDUSTRY, 600 x 800 mm
 - 2 x rollidolly® INDUSTRY, 600 x 800 mm
 - 1 x rollidolly® INDUSTRY, 800 x 1.200 mm
- Eigengewicht: 32 kg
- Traglast: 1.000 kg
- Oberfläche: galvanisch blau verzinkt, Cr 3

Adapterpalette INDUSTRY

APA8001200C001

NEU**IDEAL FÜR
EUROPALETTEN UND
EURO-GITTERBOXEN**

FAHRGESTELL

FAHRGESTELL MIT
AUFSATZRAHMENFAHRGESTELL MIT
AUFSATZRAHMEN


750 - 2000 kg



Stahl

Paletten-Fahrgestell und Aufsatzrahmen

- Fahrrahmen aus stabil geschweißter Winkelstahlkonstruktion 50 x 50 x 5 mm
- wahlweise mit TPE, Polyamid, Schwerlast-Elastik oder PUlastik Rollen
- An allen vier Ecken Fangteller angeschweißt zum sicheren Beladen der Paletten-Fahrgestelle
- Alle Fahrrahmen mit Aufsatzrahmen sowie Deichsel und Kupplung nachrüstbar
- Oberfläche: feuerverzinkt

Paletten-Fahrgestell, 1.210 x 810 mm, feuerverzinkt |  1.260 x 860 x 350 mm

750 kg, TPE Rollen	FR8101210HD0P2
1.200 kg, Polyamid Rollen	FR8101210HD0P4
1.200 kg, Schwerlast-Elastik Rollen	FR8101210HD019
2.000 kg, Polyurethan-Elastik (PUlastik) Rollen	FR8101210HD006

Aufsatzrahmen, 1.200 x 800 mm, feuerverzinkt |  1.260 x 860 x 200 mm

Aufsatzrahmen, H=160 mm	AR8101210160HD
Aufsatzrahmen, H=260 mm	AR8101210260HD
Aufsatzrahmen, H=360 mm	AR8101210360HD

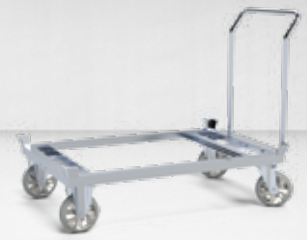
122

NEU

PALETTEN-FAHRGESTELLE IM
VERBUND VERFAHRBAR FÜR EINE
**HUB- UND STAPLERFREIE
PRODUKTION**



FAHRRAHMEN IM VERBUND – ROUTENZUG



FAHRRAHMEN
MIT SCHIEBEGRIFF



FAHRRAHMEN MIT
DEICHSEL UND KUPPLUNG

Deichsel und Kupplungs-Set und Schiebegriff für Fahrgestell

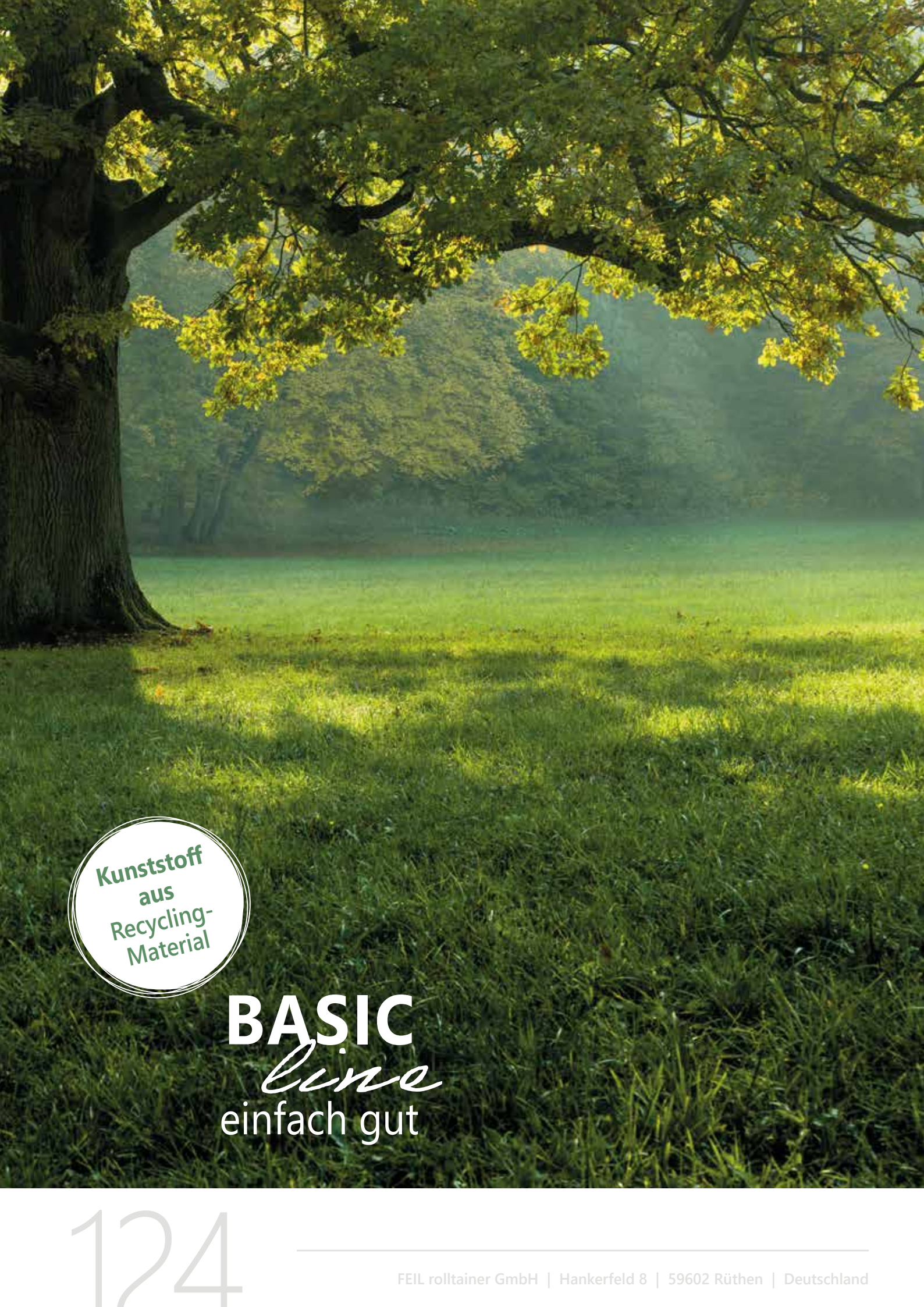
- Federgestützte Deichsel, Länge 500 mm, Augen \varnothing 30 mm
- Kupplungsstange aus Welle \varnothing 25 mm mit Bohrung für Sicherungssplint (nicht im Lieferumfang enthalten)
- Standardmäßig wird die Deichsel auf der Lenkrollenseite montiert
- Oberfläche: feuerverzinkt

Schiebegriff für Paletten-Fahrgestell,
 \varnothing 27 mm, schraubbar, feuerverzinkt

GSTK600805HD

Deichsel und Kupplungs-Set,
Cr 3, für Paletten-Fahrgestell
800 x 1.200 mm und 950 x 1.350 mm

FDSDFC



Kunststoff
aus
Recycling-
Material

BASIC
line
einfach gut

124

rolldolly®



rolldolly® BASIC

rolldolly® Basic

- bis 300 kg Traglast
- Außenabmessung: 610 x 410 x 190 mm
- Innenabmessung: 602 x 402 mm
- Transportroller für Euronorm-Kisten 600 x 400 mm
- Kunststoffboden aus Recycling-Material
- mit Rollen ø 100 mm PP / TPE, vier Lenkrollen
- optimale Sicherung der Kunststoffkisten durch doppelten Sicherungsrand

rolldolly® XL Basic

- bis 300 kg Traglast
- Außenabmessung: 612 x 814 x 195 mm
- Innenabmessung: 602 x 804 mm
- Kunststoffboden aus Recycling-Material
- mit Rollen ø 100 mm PP / TPE, zwei Lenkrollen / zwei Bockrollen
- optimale Sicherung der Kunststoffkisten durch doppelten Sicherungsrand

rolldolly® Basic	F92702RC9005OL029
rolldolly® XL Basic	E50000RC29005OL025

Lust auf mehr BASICLine Produkte?

Die passenden rolltainer® und ADB finden Sie auf Seite 44-46.